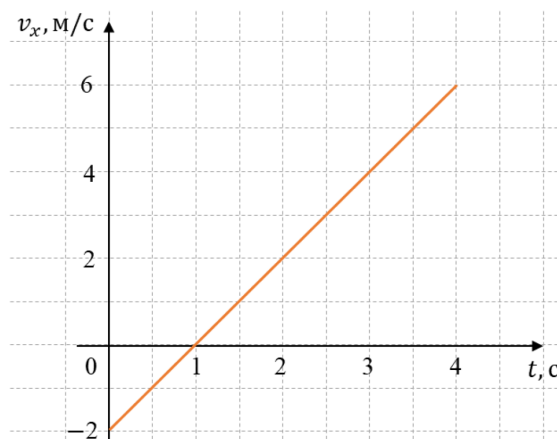


Всероссийская олимпиада школьников по физике

10 класс, муниципальный этап, 2024/25 год

ЗАДАЧА 1. Тело движется вдоль оси X . График зависимости проекции скорости тела на ось X изображён на рисунке. Тело начинает движение в момент времени $t = 0$ с. Выберите все верные утверждения.



1. За первые две секунды движения путь, пройденный телом, в два раза меньше пути, пройденного телом за 4 с от момента начала движения.
2. Модуль вектора перемещения этого тела за первые три секунды движения в два раза меньше модуля вектора перемещения тела за 4 с от момента начала движения.
3. **Вектор** перемещения тела за первую секунду движения равен **вектору** перемещения тела за вторую секунду движения.
4. Путь, пройденный телом за четвертую секунду движения, равен пути, пройденному телом за первые три секунды движения.
5. Средняя путевая скорость тела за первые 4 секунды движения составила 2 м/с.

4

ЗАДАЧА 2. Брусок массой m лежит на шероховатой доске массой M . Доска покоится на гладком горизонтальном столе. Бруску щелчком сообщили начальную скорость в направлении вдоль доски. Через некоторое время движение бруска относительно доски прекратилось. Брусок к этому моменту проехал относительно доски расстояние l , а доска относительно стола прошла расстояние L . Коэффициент трения между доской и бруском μ .



Выберите все верные утверждения о работе сил трения (относительно неподвижной системы отсчёта).

1. Суммарная работа сил трения в системе из двух тел положительна, и её модуль равен μmgl .
2. Суммарная работа сил трения в системе из двух тел отрицательна, и её модуль равен μmgl .
3. Работа силы трения, действующей на доску, отрицательна, и её модуль равен μmgl .
4. Работа силы трения, действующей на доску, положительна, и её модуль равен μmgl .

5. Работа силы трения, действующей на брусок, отрицательна, и её модуль равен $\mu mg(l + L)$.

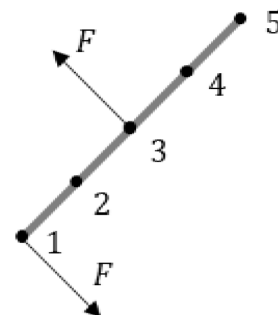
2, 5

ЗАДАЧА 3. В батарее отопления течёт вода. Температура воды на входе в батарею $T_1 = 60^\circ\text{C}$, а на выходе $T_2 = 59^\circ\text{C}$. Температуру воздуха в отапливаемом помещении считайте постоянной и равной 20°C . В котельной увеличили скорость движения воды в батареях в два раза, при этом температура воды на входе не изменилась. Выберите верное утверждение.

1. Мощность теплоотдачи батареи при увеличении скорости увеличилась в два раза, разность температур на входе и выходе из батареи практически не изменилась.
2. Мощность теплоотдачи батареи при увеличении скорости практически не изменилась, разность температур на входе и выходе из батареи уменьшилась в два раза.
3. Мощность теплоотдачи батареи при увеличении скорости увеличилась в два раза, разность температур на входе и выходе из батареи также увеличилась в два раза.
4. Мощность теплоотдачи батареи при увеличении скорости практически не изменилась, разность температур на входе и выходе из батареи также практически не изменилась.
5. Мощность теплоотдачи батареи при увеличении скорости практически не изменилась, разность температур на входе и выходе из батареи увеличилась в два раза.

2

ЗАДАЧА 4. Однородный стержень лежит на гладком горизонтальном столе. К стержню прикладывают две одинаковые по модулю силы, направленные перпендикулярно стержню вдоль плоскости стола (см. рис.). Одну силу прикладывают к концу стержня, другую — к его середине. Вокруг какой точки будет вращаться стержень?

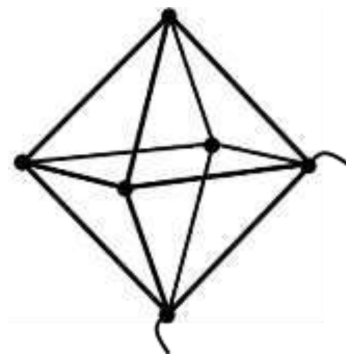


1. 1;
2. 2;
3. 3;
4. 4;
5. 5.

8

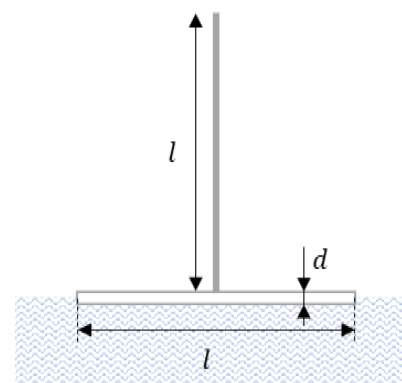
ЗАДАЧА 5. Из двенадцати отрезков проволоки сопротивлением R каждый спаяли октаэдр. Найдите сопротивление такого октаэдра при подключении омметра к контактам, показанным на рисунке.

1. $\frac{10}{9}R$;
2. $\frac{9}{10}R$;
3. $\frac{10}{19}R$;
4. $\frac{19}{10}R$;
5. $\frac{5}{12}R$.

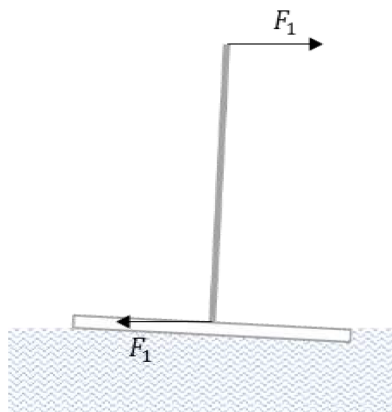


□

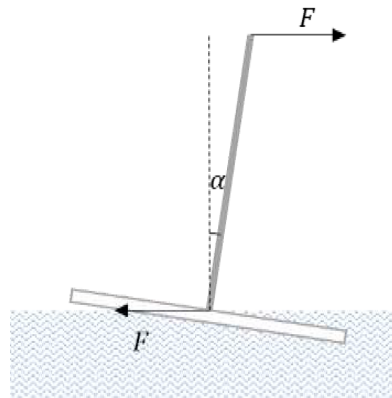
ЗАДАЧА 6. Мальчик решил сделать игрушечный плот с мачтой. Для этого он взял квадратную пластинку пенопласта со стороной $l = 10$ см и толщиной $d = 3$ мм и тонкую однородную палочку той же длины l . Силами поверхностного натяжения в задаче пренебрегите.



1. При какой максимальной массе m_{\max} мачты плот не тонет в воде? Мачту плота при этом поддерживают горизонтальными силами в вертикальном положении. Массой пенопласта при расчётах пренебрегите. Плотность воды примите равной $\rho_{\text{в}} = 1$ г/см³. Дайте ответ в граммах, округлив до десятых долей.
2. Мальчик сделал мачту той же длины, но массой в два раза меньше максимальной, и решил проверить свой плот на устойчивость. Для этого он двумя палочками прикладывает пару горизонтальных сил к основанию и к верхней точке мачты (см. рис.). Рассчитайте величину каждой из сил F_1 , которые необходимо прикладывать к мачте, чтобы один из краёв основания плота сравнялся с уровнем воды. Примите ускорение свободного падения равным $g = 10$ м/с². Дайте ответ в миллиьютонах с округлением до целого числа.



3. Рассчитайте, на какой максимальный угол можно отклонить плот, прикладывая к мачте пару горизонтально направленных сил, чтобы после того, как его отпустили, плот вернулся в исходное состояние. Длина мачты равна l , её масса в два раза меньше максимальной. Дайте ответ в градусах с округлением до целого числа.



При расчётах используйте, что $d \ll l$. Ось вращения направлена вдоль средней линии квадратного основания плота.

(1) 30; 2) 25; 3) 26-27

ЗАДАЧА 7. Вольт-амперная характеристика (ВАХ) чёрного ящика представлена на рисунке 1. Положительное направление тока через чёрный ящик (ЧЯ) (рис. 3) соответствует протеканию тока от «+» к «-». Известно, что линия графика ВАХ состоит из двух прямых участков, причём угловой коэффициент прямой в области $U > 1,25$ В превосходит угловой коэффициент прямой в области $U < 1,25$ В (рис. 1 отражает качественное соотношение угловых коэффициентов прямых, их количественное отношение, определяемое из этого рисунка, может не соответствовать реальному значению). Внутри ЧЯ находятся два различных резистора и два одинаковых идеальных диода. ВАХ диода изображена на рисунке 2.

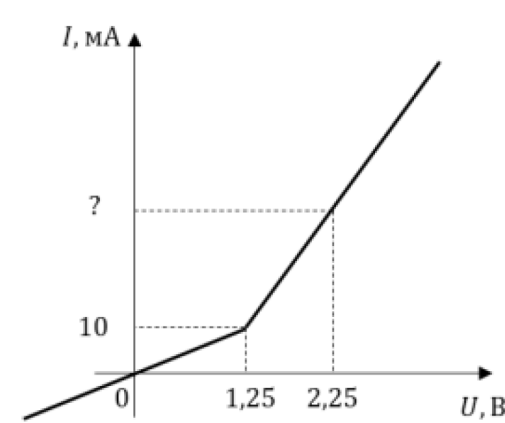


Рис. 1

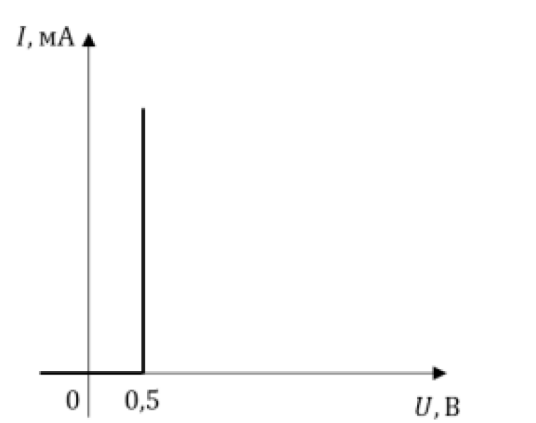


Рис. 2

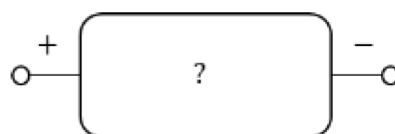
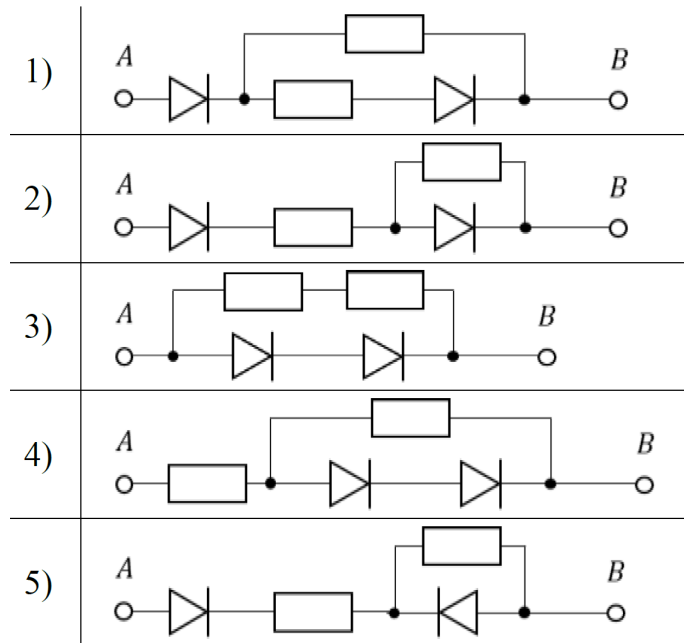


Рис. 3

1. Выберите схему ЧЯ, которая отвечает указанной ВАХ.



2. Выберите верное утверждение:

- 1) контакту «+» ЧЯ соответствует вывод A схемы, контакту «-» ЧЯ соответствует вывод B;
- 2) контакту «+» ЧЯ соответствует вывод B схемы, контакту «-» ЧЯ соответствует вывод A;
- 3) оба варианта 1 и 2 возможны.

3. Какой ток будет протекать через ЧЯ, если подать на него положительное напряжение 2,25 В? Дайте ответ в мА с округлением до десятых долей.

4. Какая мощность будет выделяться внутри ЧЯ, если подключить к нему источник питания с напряжением 5 В и внутренним сопротивлением 25 Ом, соблюдая полярность? Дайте ответ в Вт с округлением до сотых долей.

1) 4; 2) 1; 3) 50; 4) 0,24

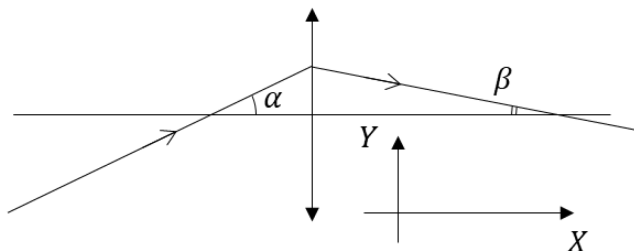
ЗАДАЧА 8. Незнайка отправился в путешествие на специальном самолёте, который мог находиться в воздухе длительное время без посадки. Он полетел точно на восток по бортовому компасу со скоростью $v = 1000$ км/ч относительно поверхности Земли. Также Незнайка обнаружил в самолёте прибор, который показывал долготу самолёта и регулярно записывал её в бортовой компьютер. Согласно записям, точка вылета имеет координату $\varphi_1 = 131^\circ 54'$ в. д. (восточной долготы). Про прошествии $t = 11$ мин полёта прибор показывал $\varphi_2 = 134^\circ 21'$ в. д. Полёт проходит в северном полушарии.

Примечание: долгота изменяется от 0° до 180° и может быть восточной или западной в зависимости от того, находится ли данная точка восточнее или западнее нулевого меридиана. Один градус равен 60 угловым минутам: $1^\circ = 60'$.

1. Определите широту θ места вылета, если известен радиус Земли $R = 6400$ км. Считайте, что Земля имеет форму шара, а полёт происходит на малой высоте. Ответ выразите в градусах, округлив до целого числа.
2. Определите длительность одних суток для Незнайки на самолёте. Ответ выразите в часах, округлив до десятых долей.

(1) 48; 2) 12,7

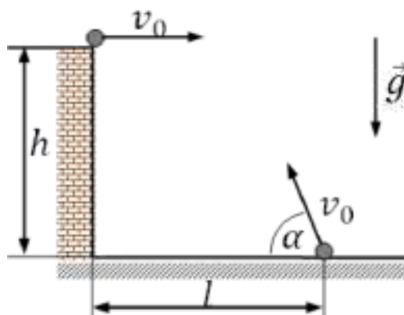
ЗАДАЧА 9. Луч света падает на тонкую собирающую линзу с оптической силой $D = 4$ дптр под малым углом $\alpha = 4^\circ$ к главной оптической оси, а после преломления он идёт под малым углом $\beta = 2^\circ$ к главной оптической оси (см. рис.).



1. На какое расстояние и в какую сторону нужно сдвинуть линзу вдоль оси X , чтобы преломлённый луч вышел из линзы параллельно главной оптической оси линзы? Дайте ответ в сантиметрах с округлением до десятых долей. Если сдвинуть нужно в положительном направлении оси X , укажите положительное значение, если в противоположном — отрицательное.
2. На какое расстояние и в какую сторону нужно сдвинуть линзу вдоль оси Y , чтобы преломлённый луч вышел параллельно главной оптической оси линзы? Дайте ответ в миллиметрах с округлением до десятых долей. Если сдвинуть нужно в положительном направлении оси Y , укажите положительное значение, если в противоположном — отрицательное.
3. В какую сторону и на какой угол нужно повернуть линзу вокруг её оптического центра (вокруг оси, перпендикулярной плоскости рисунка), чтобы преломлённый луч был перпендикулярен плоскости линзы? Дайте ответ в градусах с округлением до десятых долей. Если повернуть линзу нужно по часовой стрелке, укажите положительное число, если против часовой стрелки — отрицательное.

(1) -12,5; 2) 2,8; 3) 2,0

ЗАДАЧА 10. Два одинаковых маленьких комка сырой глины бросают одновременно с одинаковыми по модулю начальными скоростями v_0 . Первый бросают горизонтально с башни высотой $h = 20$ м, второй — с поверхности земли из точки, находящейся на расстоянии $l = h$ от основания башни, под углом α к горизонту (см. рис.). Ускорение свободного падения $g = 10$ м/с². Сопротивлением воздуха можно пренебречь.



1. Под каким углом α необходимо бросать второй комок глины, чтобы комки могли столкнуться в воздухе? Ответ выразите в градусах и округлите до целого числа.
2. При каком минимальном значении $v_{0\min}$ скорости v_0 столкновение комков в воздухе возможно? Ответ выразите в м/с и округлите до целого числа.
3. На каком расстоянии S от точки бросания второго комка произойдёт столкновение комков (при бросании второго под необходимым углом α) при $v_0 = 2v_{0\min}$? Ответ выразите в м и округлите до целого числа.
4. С какой скоростью v упадёт на землю кусок глины, образовавшийся в результате слипания двух комков при соударении в воздухе, если $v_0 = 2v_{0\min}$? Ответ выразите в м/с и округлите до целого числа.

1) 90; 2) 10; 3) 15; 4) 20