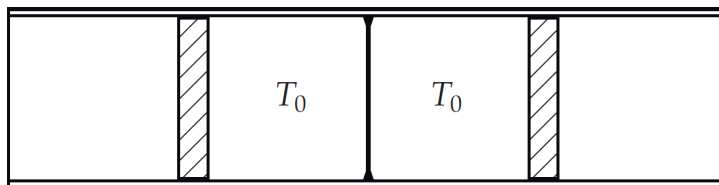


Московская олимпиада школьников по физике

11 класс, первый тур, 2023 год

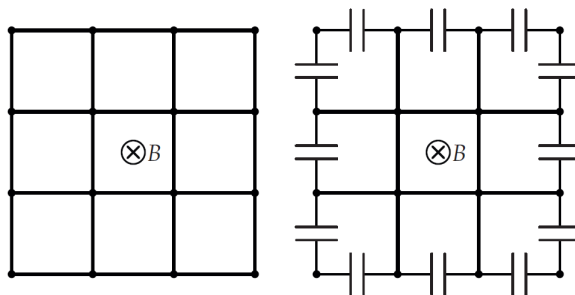
Задача 1. Разная работа. В горизонтально расположенной теплоизолированной трубе между двумя подвижными теплоизолирующими поршнями находятся в состоянии теплового равновесия при температуре 310 К две порции идеального одноатомного газа, разделённые жёсткой, неподвижной, хорошо проводящей тепло перегородкой (см. рисунок). Поршни могут двигаться вдоль оси трубы, не испытывая сопротивления. Снаружи поршней находится воздух при атмосферном давлении. Количество газа в каждой порции равно 1 моль. К правому поршню прикладывается сила (меняющаяся со временем), и поршень медленно перемещается, температура газа при этом квазистатически уменьшается на 30 К . Универсальная газовая постоянная R равна $8,3\text{ Дж}/(\text{моль} \cdot \text{К})$.



- А.** Найдите теплоёмкость порции газа, располагающейся справа от перегородки, в начале и в конце процесса охлаждения.
- В.** Какую работу A_T совершает газ, располагающийся справа от перегородки, в процессе охлаждения? Какую работу A_F при этом совершает приложенная к поршню внешняя сила?

$$A_T = \nu R T_0 \left(1 - \frac{T_0 + \Delta T}{T_0} \right) = \nu R T_0 \left(1 - \frac{310 + 30}{310} \right) = \nu R T_0 \left(1 - \frac{280}{310} \right) = \nu R T_0 \frac{30}{310} = \nu R T_0 \frac{3}{31}$$

Задача 2. Токи и заряды. Внутри соленоида, ось которого вертикальна, располагается плоская проволочная сетка размером 3×3 ячейки. Ось соленоида перпендикулярна плоскости сетки и проходит через её центр (см. рисунок слева). Сопротивление перемычки, соединяющей два соседних узла, равно r . В соленоиде создаётся магнитное поле, направленное так, как показано на рисунке. Сила тока в витках соленоида равномерно увеличивается со временем, так что абсолютная величина скорости изменения магнитного потока через ячейку сетки оказывается равна $\left| \frac{d\Phi}{dt} \right| = 4\mathcal{E}_0$.



- А.** Определите значения токов, текущих в перемычках, соединяющих узлы сетки. Сделайте рисунок, укажите направления этих токов.

ЗАДАЧА 4. Поджатая пружина. Зависимость относительного удлинения δx поджатой пружины от силы F , растягивающей её в невесомости, изображена на графике, представленном ниже ($\delta x = \frac{x}{L_0}$, L_0 — начальная длина пружины, x — удлинение). Пружина не растягивается, пока выполняется неравенство $F \leq F_0$, если же сила F становится больше F_0 , то относительное удлинение δx начинает зависеть от силы F по линейному закону $\delta x = \frac{F - F_0}{\varepsilon}$, где $\varepsilon = \text{const}$.



Далее в задаче рассматриваются однородные пружины, для любого участка которых постоянные F_0 и ε такие же, как для исходной пружины длиной L_0 . В каждом из пунктов масса пружины обозначается M . Коэффициентом упругости k поджатой пружины считается коэффициент пропорциональности между изменением силы и удлинением $k = \frac{F(x) - F_0}{x}$ при $F > F_0$. Во всех пунктах задачи рассматривается статическое равновесие пружин.

Безразмерные параметры $\gamma = \frac{kL_0}{Mg}$ и $f_0 = \frac{F_0}{Mg}$ (разные в разных пунктах задачи) характеризуют относительные жёсткость и силу поджатия пружины, g — ускорение свободного падения.

- А.** От поджатой пружины длиной L_0 отрезали участок длиной ΔL (в недеформированном состоянии), который стали растягивать силой F ($F > F_0$) в невесомости. Найдите длину y этого участка под нагрузкой как функцию силы F и параметров $\Delta L, k, L_0$.
- В.** Поджатая пружина, параметры которой удовлетворяют соотношениям $f_0 > 1, \gamma = 1$, подвешена в поле тяжести к потолку за один из концов. К другому концу присоединяют груз массой $m = \mu M$ ($\mu > f_0$). Чему будет равна длина пружины в положении равновесия? Ответ выразите через параметры L_0, f_0, μ .
- С.** Пусть относительная сила поджатия удовлетворяет неравенству $f_0 < 1$. Пружина подвешена к потолку в поле тяжести за один из концов. Чему равна её длина в положении равновесия? Ответ выразите через параметры L_0, f_0, γ .
- Д.** Поджатая пружина подвешена за один конец к потолку. К другому концу присоединяют грузы различной массы, снимая зависимость относительного удлинения $\delta L = \frac{L - L_0}{L_0}$ от относительной массы $\mu = \frac{m}{M}$ грузов (M — масса пружины). Результаты измерений представлены в таблице ниже.

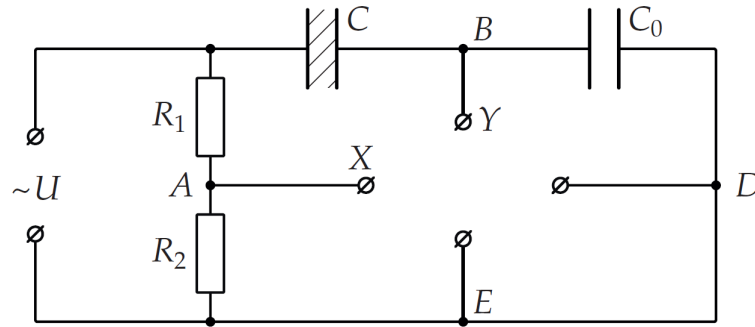
μ	0,0	0,2	0,4	0,6	0,8	1,0	1,2
$\delta L, \%$	1,0	4,0	9,0	16,0	25,0	35,0	45,0

Найдите относительную жёсткость γ и относительную силу поджатия f_0 этой пружины.

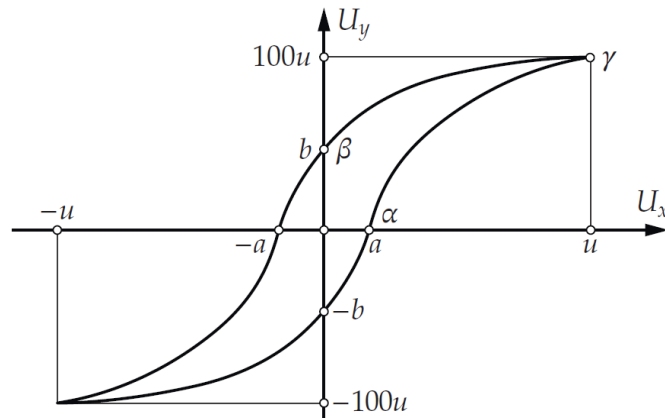
$$\gamma = \frac{1}{\varepsilon} \left(\frac{L_0}{F_0} + 1 \right) = \frac{1}{\varepsilon} \left(\frac{0,7}{0,7 - 1} + 1 \right) = 1,7 \quad \text{и} \quad f_0 = \frac{F_0}{Mg} = \frac{0,7}{1} = 0,7$$

ЗАДАЧА 5. Диэлектрический гистерезис. В плоском нелинейном конденсаторе пространство между обкладками заполнено нелинейным диэлектриком, поэтому зависимость заряда конденсатора от напряжения между обкладками может быть более сложной, чем в линейном случае, для которого $q = CU$. При циклическом изменении напряжения зависимость $q(U)$ для нелинейного конденсатора имеет вид петли гистерезиса.

А. Для изучения свойств нелинейного конденсатора C собрали цепь, изображённую на рисунке.

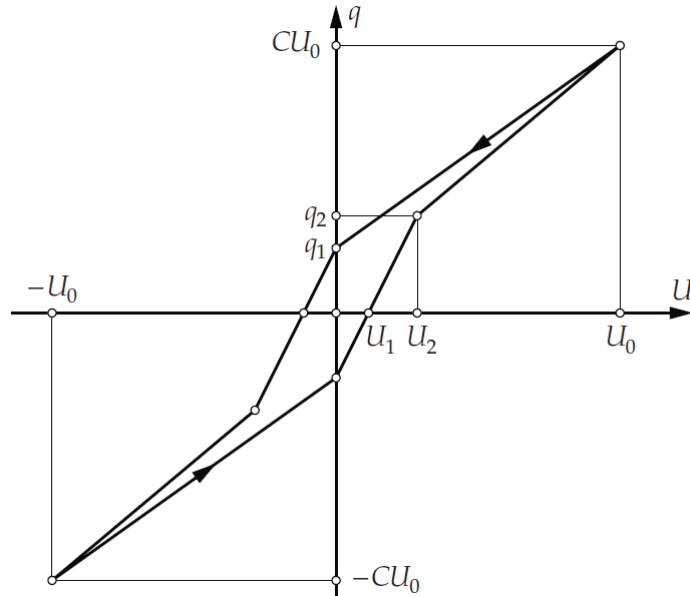


Ёмкость обычного (линейного) эталонного конденсатора C_0 удовлетворяет сильному неравенству $C_0 \gg \frac{100S\epsilon_0}{d}$, где d и S — расстояние между обкладками нелинейного конденсатора и их площадь. Сопротивления резисторов подобраны так, что выполняется равенство $\frac{R_2}{R_1 + R_2} = \frac{S\epsilon_0}{dC_0}$. На вход цепи подаётся гармоническое напряжение $U(t)$. К точкам A и B подключены выходы пластин осциллографа, отклоняющих луч по горизонтали и вертикали соответственно. На экране осциллографа наблюдается зависимость напряжения $U_y = \varphi_B - \varphi_E$ между точками B и E от напряжения $U_x = \varphi_A - \varphi_D$ между точками A и D , изображённая на рисунке. Подключение осциллографа не меняет распределение токов и потенциалов в цепи.



Определите абсолютную величину поверхностной плотности $|\sigma_p|$ поляризационных зарядов на одной из сторон диэлектрической пластины (соприкасающейся с обкладкой конденсатора) в состояниях, соответствующих точкам α , β , γ на графике. Найдите напряжённость поля в диэлектрике в состояниях α и γ . Площадь обкладок нелинейного конденсатора S , ёмкость C_0 эталонного конденсатора, обозначенные на графике параметры петли a , b , u считаются известными. Электрическая постоянная равна ϵ_0 .

В. Другой нелинейный конденсатор подключают последовательно с резистором сопротивлением R к генератору прямоугольных импульсов с частотой n , напряжение между выводами которого в течение первой половины периода равно U_0 , а в течение второй половины периода равно $-U_0$. В установившемся режиме заряд одной из обкладок конденсатора q в зависимости от напряжения между обкладками U изменяется так, как показано на графике, приведённом на рисунке ниже.



Параметры петли гистерезиса, обозначенные на графике, равны $U_1 = 0,1U_0$, $U_2 = 0,25U_0$, $q_1 = 2CU_1$, $q_2 = q_1 + 0,1CU_0$. Значения U_0 и C известны, при этом $nRC \ll 1$. Найдите среднюю за период мощность, потребляемую цепью от генератора и среднюю мощность, выделяющуюся на резисторе. Ответы выразите через параметры C, U_0, n .

$$P_{\text{ген}} = 3,88CU_0^2n, P_{\text{рез}} = 4CU_0^2n, P_{\text{ср}} = 3,88CU_0^2n$$