

# Олимпиада «Ломоносов» по физике

7–9 классы, 2024 год

1. Камень бросают вертикально вверх с поверхности земли. Некоторый начальный участок пути, начинающийся на поверхности земли, он пролетел за время  $t_1 = 1$  с, а следующий такой же по величине участок пути он пролетает за время  $t_2 = 3$  с. Найдите полное время полета камня до соударения с землей.

Сопротивлением воздуха пренебречь. Считать, что в указанные интервалы времени камень все еще двигался вверх.

$$t = \frac{t_2 - t_1}{2(t_2 + t_1) - t_1^2} = 1.0017$$

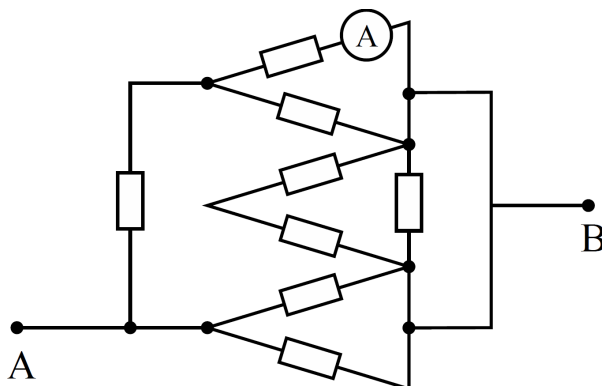
2. Металлическая однородная прямая призма массой  $m = 1$  кг в основании имеет правильный шестиугольник. Если положить призму на горизонтальную поверхность основанием, то она будет оказывать давление  $p_1 = 6\sqrt{3}$  кПа, а если боковой гранью, то давление будет  $p_2 = 4080$  Па. Определите плотность материала призмы. Ускорение свободного падения примите равным  $g = 10$  м/с<sup>2</sup>.

$$\rho = \frac{6\sqrt{3} \cdot g \cdot m}{V} = 1.0018 \cdot 10^4 \text{ кг/м}^3$$

3. Пригласив внуков на чаепитие на своем приусадебном участке, бабушка налила кипяток массой  $m_b = 250$  г при температуре  $t_b = 100$  °С в свою любимую фарфоровую чашку в горошек с начальной температурой  $t_\phi = 35$  °С. Сразу же после этого она опустила в чашку с кипятком серебряную ложку массой  $m_c = 80$  г, а затем долила  $m_z = 50$  г заварки чая, имеющих температуру  $t_1 = 20$  °С, в результате чего в чашке установилась температура  $t_k = 80$  °С. Найдите массу любимой фарфоровой чашки бабушки  $m_\phi$ . Считать, что серебряная ложка полностью погрузилась в кипяток, удельная теплоёмкость заварки чая равна удельной теплоёмкости воды. Теплообменом с окружающей средой пренебречь. Удельные теплоемкости воды, фарфора и серебра равны  $c_b = 4200$  Дж/(кг · °С),  $c_\phi = 800$  Дж/(кг · °С) и  $c_c = 250$  Дж/(кг · °С) соответственно.

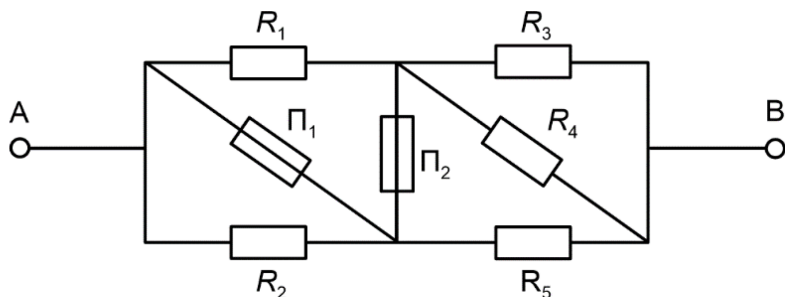
$$m_\phi = \frac{(m_b + m_c)(t_k - t_\phi) + m_z c_z (t_k - t_1)}{c_\phi (t_k - t_\phi)} = 100 \text{ г}$$

4. В схеме, представленной на рисунке, к клеммам  $A$  и  $B$  подключен идеальный источник напряжения  $U_0 = 6$  В. Найти силу тока, протекающего через идеальный амперметр, если сопротивления всех резисторов одинаковы и равны  $R = 125$  Ом. Сопротивлением проводов можно пренебречь.



$$\sqrt{910'0} = \frac{U_0}{R} = I$$

5. На рисунке представлена схема электрической цепи, состоящей из пяти одинаковых резисторов с сопротивлениями  $R_1 = R_2 = R_3 = R_4 = R_5 = R = 12$  Ом, и двух плавких предохранителей  $\Pi_1$  и  $\Pi_2$ . На клеммы  $A$  и  $B$  подано напряжение, возрастающее от времени по закону  $U(t) = at$ , где  $a = 1$  В/мин. Предохранители рассчитаны на номинальный ток  $I_{\Pi} = 1$  А (при токе, меньшем  $I_{\Pi}$ , сопротивление предохранителя пренебрежимо мало, а при большем или равном  $I_{\Pi}$  становится бесконечно большим). Определите через какое время перегорят предохранители в этой цепи.



$$t_1 = \frac{a}{I_{\Pi}} \cdot \frac{R_3 R_4 R_5 + R_3 R_4 R_5 + R_3 R_4 R_5 + R_3 R_4 R_5 + R_3 R_4 R_5}{R_3 R_4 R_5 + R_3 R_4 R_5 + R_3 R_4 R_5 + R_3 R_4 R_5 + R_3 R_4 R_5} = \frac{a}{I_{\Pi}} \cdot \frac{3}{R} = \frac{a}{I_{\Pi}} \cdot \frac{3}{12} = \frac{a}{I_{\Pi}} \cdot \frac{1}{4} = \frac{1}{4} \text{ мин}, t_2 = \frac{a}{I_{\Pi}} \cdot \frac{R_1 R_2 (R_3 R_4 + R_3 R_5 + R_4 R_5) + R_1 R_2 (R_3 R_4 + R_3 R_5 + R_4 R_5) + R_1 R_2 (R_3 R_4 + R_3 R_5 + R_4 R_5)}{R_1 R_2 (R_3 R_4 + R_3 R_5 + R_4 R_5) + R_1 R_2 (R_3 R_4 + R_3 R_5 + R_4 R_5) + R_1 R_2 (R_3 R_4 + R_3 R_5 + R_4 R_5)} = \frac{a}{I_{\Pi}} \cdot \frac{3}{R} = \frac{a}{I_{\Pi}} \cdot \frac{3}{12} = \frac{a}{I_{\Pi}} \cdot \frac{1}{4} = \frac{1}{4} \text{ мин}$$