

Олимпиада «Ломоносов» по физике

9 класс, 2019 год

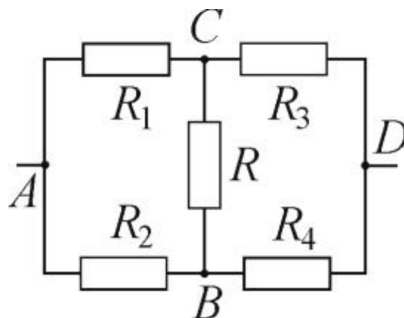
1. Гепард, заметив антилопу, убегающую от него со скоростью $V_A = 20$ м/с, начинает её преследовать. Разгоняясь равноускоренно, он за $\tau_1 = 4$ с развивает скорость $V_\Gamma = 30$ м/с, с которой бежит в течение $\tau_2 = 10$ с. Затем, почувствовав перегрев своего тела, гепард прекращает преследование, останавливаясь с тем же по модулю ускорением, что и при разгоне. На каком максимальном расстоянии S_{\max} должны находиться друг от друга в начальный момент эти животные, чтобы гепард смог полакомиться пойманной антилопой? *Замечание.* Вследствие отсутствия потовых желёз на теле и плохого отвода теплоты через кожу гепард не может развивать максимальную скорость (примерно 110 км/час) в течение длительного времени без опасного для его организма перегрева.

$$S_{\max} = \frac{V_A \tau_1^2}{2} + (\tau_1 + \tau_2) V_A - (\tau_1 + \tau_2) a = \text{«вещь»}$$

2. В калориметр с водой, имеющей температуру $t_1 = 8^\circ\text{C}$, помещают кусок льда, причём масса льда равна массе воды. После установления теплового равновесия оказалось, что отношение массы льда к массе воды равно $k = \frac{8}{7}$. Пренебрегая теплообменом калориметра с окружающей средой, определите начальную температуру t_2 льда. Удельные теплоёмкости льда и воды считайте равными $c_\text{л} = 2,1$ кДж/(кг · °C) и $c_\text{в} = 4,2$ кДж/(кг · °C), соответственно, удельную теплоту плавления льда — $\lambda = 0,33$ МДж/кг, а температуру плавления льда $t_0 = 0^\circ\text{C}$. Ответ приведите в градусах Цельсия.

$$t_2 \approx \frac{(1+y)t_0}{(1-y)\gamma - (1+y)\gamma - 0,4(1+y)} = \tau_1$$

3. Электрическая цепь, схема которой изображена на рисунке, подключена к источнику постоянного напряжения в точках A и D . Известно, что сила тока через резистор R_2 равна $I_2 = 0,6$ А. Пренебрегая сопротивлением проводов, определите силу тока I_1 , текущего через резистор R_1 . Считайте, что $R_1 = R_4 = 2R$, $R_2 = R_3 = R_5 = R$, где $R = 1$ Ом.



$$I_1 = \frac{R_2(R_3+R_4+R_5)+R_4R_5}{R_1(R_3+R_4+R_5)+R_4R_5} I_2 = \frac{5}{2} I_2 = 1,5 \text{ A}$$

4. С помощью тонкой собирающей линзы получено мнимое изображение предмета с увеличением $\Gamma_1 = 20$. Когда, не двигая линзу, сместили предмет параллельно самому себе на расстояние $\Delta a = 4$ мм, увеличение изображения предмета стало равным $\Gamma_2 = 25$. Найдите оптическую силу линзы D . Ответ приведите в диоптриях, округлив до сотых.

$$D = \frac{\Delta a}{f} = \frac{\Delta a}{\frac{a_1}{\Gamma_1 - 1} - \frac{a_2}{\Gamma_2 - 1}} = 2,5$$