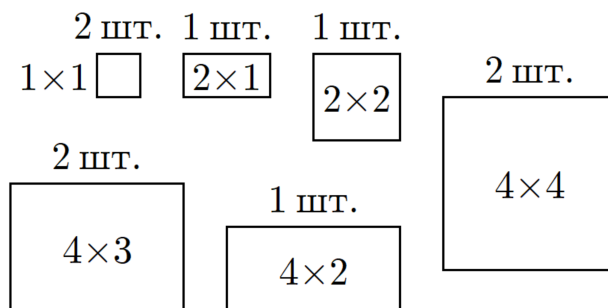


Олимпиада «Формула Единства» / «Третье тысячелетие»

Математика, 7 класс, 2023 год

1. В кружке по математике собралось 20 человек, среди них есть ровно 49 пар людей, которые знали друг друга до начала занятий. Докажите, что кто-то знал не более 4 участников.
2. Есть 81 квадратик одинакового размера. Составьте из них два прямоугольника так, так чтобы их периметры отличались в 2 раза. Лишних квадратиков остаться не должно.
3. На доске записаны два двузначных числа. Андрей их перемножил, получилось четырёхзначное число с первой цифрой 2. Паша их сложил и получил трёхзначное число. Если из числа Андрея вычеркнуть первую цифру, получится число Паши. Какие числа были записаны?
4. Дан равнобедренный треугольник ABC , в котором $\angle A = 30^\circ$, $AB = AC$. Точка D — середина BC . На отрезке AD выбрали точку P , а на стороне AB — точку Q , так что $PB = PQ$. Чему равен угол PQC ?
5. Несколько лет назад в компьютерной игре «Майнкрафт» было 9 различных картин (см. рис.): по одной горизонтальной размерами 2×1 и 4×2 и квадратной 2×2 , а также по две штуки размерами 1×1 , 4×3 (горизонтальные) и 4×4 . Сколькими способами все 9 картин можно разместить на прямоугольной стене размером 12 блоков в длину и 6 в высоту? Картины не должны накладываться друг на друга; поворачивать их нельзя.



6. В Тридевятом царстве 17 островов, на каждом из которых живут 119 человек. Жители царства делятся на две касты: рыцари, всегда говорящие правду, и лжецы, которые всегда лгут. Во время переписи населения каждого человека сперва спросили: «Не считая вас, на вашем острове живёт поровну рыцарей и лжецов?». Оказалось, что на 7 островах все ответили «Да», а на остальных все ответили «Нет». Затем каждого человека спросили: «Правда ли, что, считая вас, людей вашей касты меньше половины жителей острова?». На этот раз на каких-то 7 островах все ответили «Нет», а на остальных все ответили «Да». Сколько лжецов в царстве?