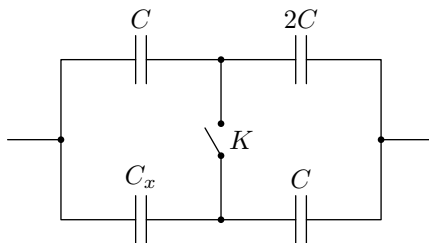


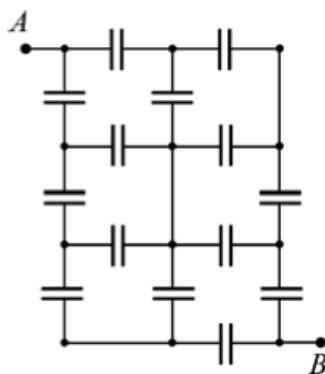
Вычисление ёмкостей

ЗАДАЧА 1. В схеме, изображённой на рисунке, ёмкость батареи конденсаторов не изменяется при замыкании ключа K . Определите ёмкость конденсатора C_x .



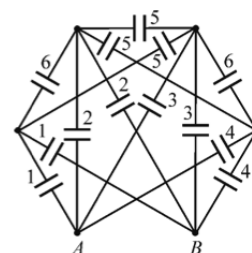
$$\frac{\tau}{C} = {}^x C$$

ЗАДАЧА 2. (МФО, 2014, 11) Участок AB электрической цепи состоит из одинаковых конденсаторов ёмкостью C каждый. Найдите общую ёмкость участка AB .



$$C_{AB} = 2C/3$$

ЗАДАЧА 3. (МФО, 2015, 11) Найдите электрическую ёмкость участка AB цепи, схема которого приведена на рисунке. Ёмкости конденсаторов указаны на схеме в мкФ, ёмкостью соединительных проводов можно пренебречь. Провода соединены только в местах, обозначенных точками.



$$\frac{\tau}{\mu\text{Ф}} = \text{г}$$