

Математический праздник

6 класс, 2011 год

1. «А это вам видеть пока рано», — сказала Баба-Яга своим 33 ученикам и командовала: «Закройте глаза!» Правый глаз закрыли все мальчики и треть девочек. Левый глаз закрыли все девочки и треть мальчиков. Сколько учеников всё-таки увидели то, что видеть пока рано?

22 ученика

2. Разрежьте квадрат 6×6 клеточек на трёхклеточные уголки (см. рисунок) так, чтобы никакие два уголка не образовывали прямоугольник 2×3 .



3. Перед футбольным матчем команд «Север» и «Юг» было дано пять прогнозов:

- а) ничьей не будет;
- б) в ворота «Юга» забьют;
- в) «Север» выиграет;
- г) «Север» не проиграет;
- д) в матче будет забито ровно 3 гола.

После матча выяснилось, что верными оказались ровно три прогноза. С каким счётом закончился матч?

2 : 1

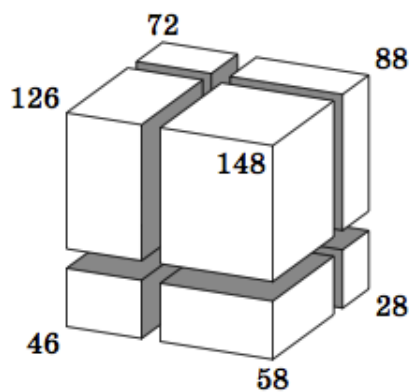
4. Найдите все решения ребуса

$$Я + ОН + ОН + ОН + ОН + ОН + ОН + ОН + ОН = МЫ.$$

0 + 12 + 12 + 12 + 12 + 12 + 12 + 12 + 12 = 96

5. Дракон запер в пещере шестерых гномов и сказал: «У меня есть семь колпаков семи цветов радуги. Завтра утром я завяжу вам глаза и надену на каждого по колпаку, а один колпак спрячу. Затем сниму повязки, и вы сможете увидеть колпаки на головах у других, но общаться я вам уже не позволю. После этого каждый втайне от других скажет мне цвет спрятанного колпака. Если угадают хотя бы трое, всех отпущу. Если меньше — съем на обед». Как гномам заранее договориться действовать, чтобы спастись?

6. Деревянный брусок тремя распилами распилили на восемь меньших брусков. На рисунке у семи брусков указана их площадь поверхности. Какова площадь поверхности невидимого бруска?



22