

Олимпиада «Высшая проба» по физике

9 класс, 2023 год

1. У очень дешевых строителей не оказалось рулетки, зато оказалась маленькая пушка, которая может стрелять с одной и той же скоростью вылета снаряда в разных направлениях. Её поместили на пол в один из углов комнаты и смогли определить, что она на пределе возможностей может попасть точечным снарядом в самый дальний угол от неё. Для того, чтобы попасть в этот угол, она должна выстрелить под углом $\beta = 60^\circ$ к горизонту, а чтобы попасть в самый близкий угол она должна выстрелить под углом $\alpha = 10^\circ$ к горизонту. Определите площадь стен в квартире, если площадь пола комнаты равна $S_{\text{пола}} = 20 \text{ м}^2$. Размеры пушки малы по сравнению с размером комнаты, из площади стен не исключать дверь и окно.

$$2^N 001 \approx \text{в}^{\text{и}^{\text{о}^{\text{н}}}} S90'9 \approx S$$

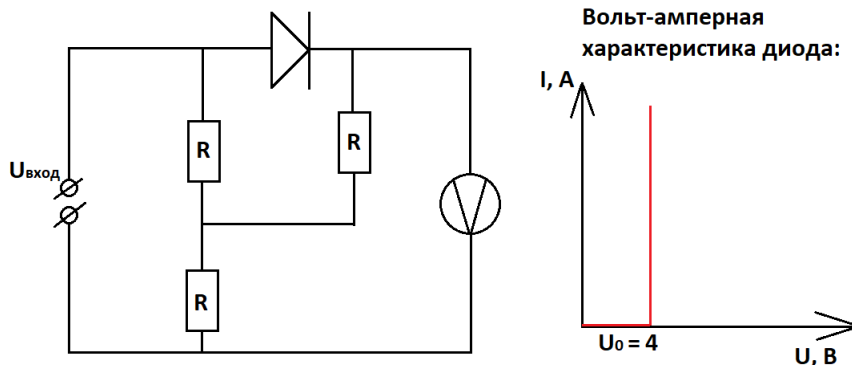
2. Два потребителя электричества, Сова и Жаворонок, подключены последовательно в цепь с источником постоянного напряжения. У каждого из потребителей имеется только один прибор, потребляющий электроэнергию — одинаковые реостаты, сопротивление которых может меняться в любых пределах. В одну ночь оба реостата имели одно сопротивление, каждое из которых было в 10 раз больше внутреннего сопротивления источника. Жаворонок, проснувшись рано утром, решил увеличить своё энергопотребление, пока Сова ещё спала. Используя реостат, он добился максимального значения своего энергопотребления. Затем поздним вечером, когда Жаворонок уже заснул, Сова обнаружила изменение своего энергопотребления и в свою очередь провела его максимизацию регулировкой своего реостата. После этого ещё два утра и два вечера Жаворонок и Сова по очереди повторяли максимизацию своего энергопотребления. Во сколько раз в итоге изменилось энергопотребление Совы и Жаворонка по сравнению с ночью до начала всех регулировок?

$$69'0 \approx \frac{0'49}{1'41} = \frac{0'4}{1'4} \text{ ; } 99'0 \approx \frac{8'48}{1'28} = \frac{0'4}{1'28}$$

3. Для передачи сообщений используют специальную табличку, в которой для каждого напряжения присуждена буква латинского алфавита:

Напряжение, В	1	2	3	4	5	6	8	10	12	14	16	18	20
Буква	a	b	c	d	e	f	g	h	i	j	k	l	m

В передатчик включён «шифратор» — электрическая схема, состоящая из диодов и резисторов, которая изменяет входящий сигнал, как показано ниже на рисунке:



Слева подаётся входящий сигнал $U_{\text{вход}}$, а вольтметр измеряет выходящий сигнал. Определите первоначальный пароль, если после шифровки сигнала получился пароль: cdfgik.

шкццж

4. Температура горячей воды из крана «Г» составляет примерно $T_{\text{Г}} = 70^\circ\text{C}$, а если включить его на полную производительность, то вода заполнит ванну за $t_{\text{Г}} = 15$ мин. Температура холодной воды из крана «Х» составляет примерно $T_{\text{Х}} = 15^\circ\text{C}$, а если включить его на полную производительность, то вода заполнит ванну за $t_{\text{Х}} = 10$ мин. Определите:

1. За какое время вода из двух кранов, включённых на полную производительность, растопит мелко покрошенный пятикилограммовый кусок льда?
2. Какую максимальную массу льда можно растопить в ванне, если для его топки включить оба крана на максимальную производительность?

Объём ванны $V = 180$ л, плотность воды $\rho_{\text{в}} = 1000$ кг/м³, удельная теплоемкость воды $c_{\text{в}} = 4200$ Дж/(кг · °C), удельная теплота плавления льда $\lambda = 330$ кДж/кг. Начальная температура льда $T_0 = 0^\circ\text{C}$, теплотерями пренебречь. Считать, что тепловое равновесие в ванне достигается мгновенно.

$$\lambda \rho V = \frac{\rho V (T_{\text{Г}} - T_0) c_{\text{в}} + (\rho V (T_{\text{Х}} - T_0) c_{\text{в}})}{\frac{1}{t_{\text{Г}}} + \frac{1}{t_{\text{Х}}}} = m \lambda \quad (T_0 = 0^\circ\text{C})$$

5. Оцените размер пикселя ПЗС-матрицы, которой можно заменить сетчатку глаза человека, чтобы не поменять остроту зрения. Скольким Мп (мегапикселей) сопоставим человеческий глаз? Сетчатка занимает примерно 70% глаза по площади. Диаметр глаза практически у всех людей одинаковый и равен 24 мм. Указание: площадь сферы выражается как $S = 4\pi R^2$, где R — её радиус.

$$N \approx 0,7 \cdot \frac{4\pi R^2}{\pi D^2} \approx 26 \text{ Мп, где } R \text{ — размер «пикселя» глаза}$$