

Три муфты

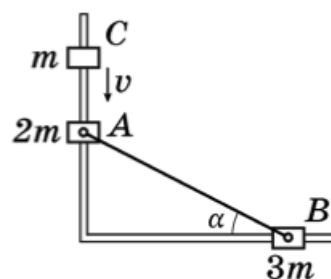
Разбираем относительно несложную, но весьма познавательную задачу 11.1 регионального этапа Всероссийской олимпиады по физике 2017/18 года. Решаем ее тремя способами!

В первом способе мы детализируем [авторское решение](#). Наша цель — расстановка внутренних сил системы и последующая работа с ними. Это важный навык, который может пригодиться при решении самых разных задач.

Однако в механике многое сделано для того, чтобы избежать учета внутренних сил. Примерами служат [теорема о движении центра масс](#), [уравнение моментов](#), законы сохранения импульса и момента импульса. Второй и третий способы нашего решения как раз и реализуют такой подход: мы применяем закон сохранения момента импульса (второй способ) и метод эффективной массы (третий способ).

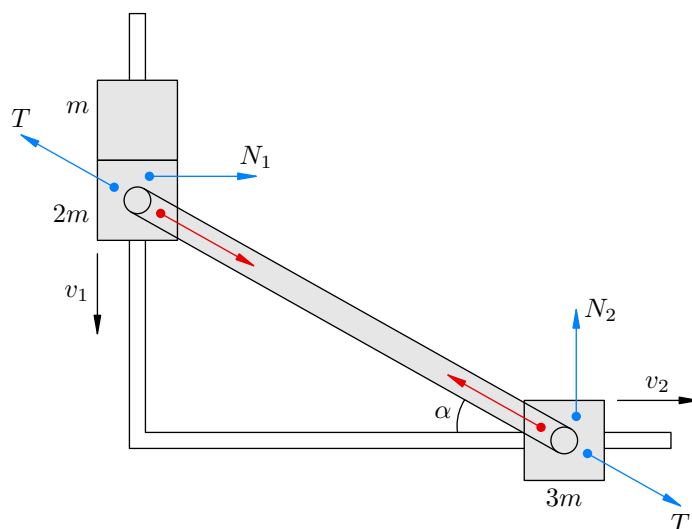
В конце статьи приведены две задачи для самостоятельного решения, в которых можно потренироваться применять изложенные методы.

ЗАДАЧА. (*Всеросс., 2018, РЭ, 11.1*) Три муфты (A , B и C), массы которых равны $2m$, $3m$ и m соответственно, могут скользить без трения по двум горизонтальным направляющим, пересекающимся под прямым углом. Муфты A и B с помощью шарниров соединены с лёгким жёстким неупругим стержнем так, что угол между стержнем и направляющей, на которой надета муфта B , равен α . Между муфтой C , движущейся со скоростью v , и покоящейся муфтой A происходит неупругое столкновение. Определите скорости муфт сразу после соударения.



СПОСОБ 1 (*детализация авторского решения*). Обозначим через τ малый промежуток времени, в течение которого длится соударение муфт m и $2m$; спустя время τ эти муфты начинают двигаться как единое целое со скоростью v_1 , а третья муфта $3m$ — со скоростью v_2 .

На промежутке времени от 0 до τ в стержне возникает огромная сила упругости сжатия (огромная потому, что за малое время τ она меняет импульс муфт на конечную величину). На рисунке она обозначена красным цветом и направлена вдоль стержня.



А почему сила упругости направлена вдоль стержня? Причина в том, что стержень по условию легкий. Действительно, наличие перпендикулярной составляющей силы упругости неиз-

бежно привело бы к ненулевому моменту силы упругости, вращающему стержень; а поскольку стержень невесомый, он под действием этого момента приобрел бы бесконечное угловое ускорение, что невозможно.

Пусть T — среднее значение силы упругости за время τ . Синие векторы силы T приложены к муфтам $2m$ и $3m$ со стороны стержня. Сила T меняет импульс системы муфт m и $2m$, а также импульс муфты $3m$. (Силы N_1 и N_2 реакции направляющих не оказывают влияния на импульс муфт, поскольку перпендикулярны направляющим.)

Для системы муфт m и $2m$ имеем¹:

$$3mv_1 - mv = -T \sin \alpha \cdot \tau.$$

Для муфты $3m$:

$$3mv_2 = T \cos \alpha \cdot \tau.$$

Делим эти уравнения друг на друга и получаем первое уравнение на неизвестные скорости v_1 и v_2 :

$$\frac{v - 3v_1}{3v_2} = \operatorname{tg} \alpha. \quad (1)$$

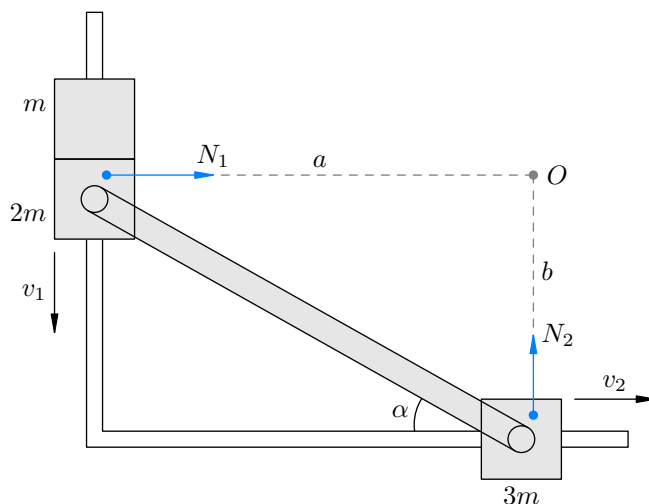
Второе уравнение есть кинематическая связь, а именно — равенство проекций скоростей v_1 и v_2 на направление стержня:

$$v_1 \sin \alpha = v_2 \cos \alpha. \quad (2)$$

Остается решить систему уравнений (1), (2) и получить ответ:

$$v_1 = \frac{1}{3}v \cos^2 \alpha, \quad v_2 = \frac{1}{3}v \sin \alpha \cos \alpha.$$

СПОСОБ 2 (*момент импульса*). Как и обещано, внутренние силы T убираем из рассмотрения. Система «муфты плюс стержень» находится под действием внешних сил N_1 и N_2 , и давайте заметим, что момент этих сил относительно оси O равен нулю:



Следовательно, сохраняется **момент импульса** системы относительно этой оси:

$$mva = 3mv_1a + 3mv_2b,$$

¹ Величина $T\tau$ как раз и есть тот самый импульс в виде интеграла, который «передается по стержню» в авторском решении. Обычно в такого рода задачах с участием ударных сил нет нужды интегрировать — достаточно работать со средним значением ударной силы за время τ и просто умножить это среднее значение на τ . Конечно, интеграл при этом никуда не девается; он просто «заметается под ковер», но он есть — смотрите листок «Среднее значение функции».

где a и b — расстояния от оси O до направляющих. Отсюда с учетом равенства $b/a = \operatorname{tg} \alpha$ получаем

$$v = 3v_1 + 3v_2 \operatorname{tg} \alpha,$$

а это есть не что иное, как равенство (1). Теперь решение заканчивается так же, как и в первом способе.

СПОСОБ 3 (эффективная масса). Рассмотрим нашу гантельку из муфт $2m$ и $3m$, соединенных стержнем и скользящих вдоль направляющих. Нельзя ли заменить ее какой-то эквивалентной точечной массой? Оказывается, можно. Запишем кинетическую энергию гантельки:

$$K = \frac{2mv_1^2}{2} + \frac{3mv_2^2}{2}.$$

Из кинематической связи (2) имеем $v_2 = v_1 \operatorname{tg} \alpha$, так что

$$K = \frac{2mv_1^2}{2} + \frac{3m(v_1 \operatorname{tg} \alpha)^2}{2} = \frac{(2 + 3 \operatorname{tg}^2 \alpha) mv_1^2}{2}.$$

Поэтому с точки зрения муфты m наша гантелька ведет себя как точечная масса

$$m_{\text{eff}} = (2 + 3 \operatorname{tg}^2 \alpha) m$$

(эту массу мы и называем эффективной). Теперь закон сохранения импульса дает:

$$mv = (m + m_{\text{eff}})v_1 = (3 + 3 \operatorname{tg}^2 \alpha) mv_1,$$

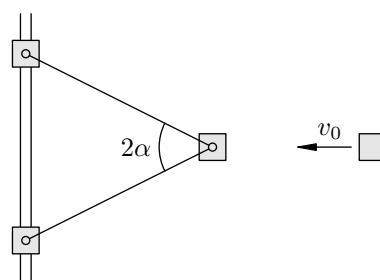
откуда

$$v_1 = \frac{v}{3(1 + \operatorname{tg}^2 \alpha)} = \frac{1}{3}v \cos^2 \alpha.$$

Ну и остается найти v_2 из кинематической связи. Всё.

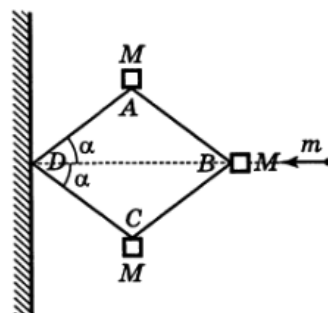
Ниже — пара задач для самостоятельного решения, в которых можно применить рассмотренные методы.

ЗАДАЧА 1. Шайба налетает со скоростью v_0 на конструкцию из трех таких же шайб (рис., вид сверху). Две левые шайбы могут скользить по гладкой горизонтальной спице и шарнирно соединены одинаковыми жесткими невесомыми стержнями со средней шайбой. Угол между стержнями равен 2α . Правая шайба летит перпендикулярно спице, удар о среднюю шайбу абсолютно неупругий. Найдите скорости шайб сразу после удара.



$$\left(\frac{v \operatorname{tg}^2 \alpha + 1}{v \operatorname{tg}^2 \alpha} \right) \zeta = \tau \alpha \quad (\text{исходные данные}) \quad \left(\frac{v \operatorname{tg}^2 \alpha + 1}{v \operatorname{tg}^2 \alpha} \right) \zeta = \tau \alpha$$

ЗАДАЧА 2. (Всеросс., 1997, ОЭ, 11) Шарик массой m упруго ударяется о конструкцию $ABCD$ в форме ромба (рис.) и останавливается. Конструкция состоит из лёгких шарнирно соединённых штанг и трёх грузов массы M каждый, закреплённых в точках A , B и C . Шарнир D укреплён в массивной стене. Скорость шарика направлена вдоль BD . Найдите массу M , считая известными массу m и угол α .



$$\left(\frac{v \operatorname{tg}^2 \alpha}{1} + 1 \right) w = N$$

Авторское решение

ЛII Всероссийская олимпиада школьников по физике. Региональный этап.
17 января 2018 г.

11.1. Три муфты

Возможное решение

Пусть в результате удара через стержень передаётся импульс p : $p = \int F(t)dt$, где

F – сила упругости.

Запишем изменение импульса для муфт A и C :

$$mv - p \sin \alpha = 3mv_{AC}.$$

Тогда изменение импульса для муфты B равно

$$p \cos \alpha = 3mv_B.$$

Из кинематической связи следует: $v_{AC} \operatorname{tg} \alpha = v_B$.

Решая полученные уравнения найдём:

$$v_{AC} = v \frac{\cos^2 \alpha}{3};$$

$$v_B = v \frac{\sin(2\alpha)}{6}.$$

