

# Олимпиада «Надежда энергетики» по физике

9 класс, 2023 год

1. Концы двух однородных стержней разной длины привязаны друг к другу двумя нитями разной длины так, что два стержня и две нити образуют четырехугольник. Один из стержней подвесили за середину. Докажите, что в подвешенном состоянии образованная стержнями и нитями фигура будет трапецией.

2. Переменный резистор, включенный по схеме 1, позволяет изменять сопротивление участка цепи в пределах от 0 до 4 кОм. Определите в каких пределах будет изменяться сопротивление участка цепи, если тот же переменный резистор подключить как показано на схеме 2.



Схема 1

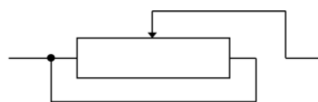


Схема 2

100% 1 от 0 до

3. Студенческий летний лагерь НИУ «МЭИ» расположен в Крыму недалеко от города Алушта. Однажды студенты отправились на морскую экскурсию на теплоходе. Теплоход двигался с постоянной скоростью  $v_1 = 15$  узлов прямолинейным курсом. Студенты увидели в трех милях к югу от теплохода катер, идущий постоянным курсом со скоростью  $v_2 = 26$  узлов. Через некоторое время студенты заметили этот катер точно за кормой теплохода, причем в этот момент расстояние между судами стало наименьшим (всего 1,5 мили). Определите курс теплохода.

*Замечания.* 1) 1 узел = 1 миля/час. 2) Курсом судна называется угол между плоскостью меридиана и направлением движения судна.

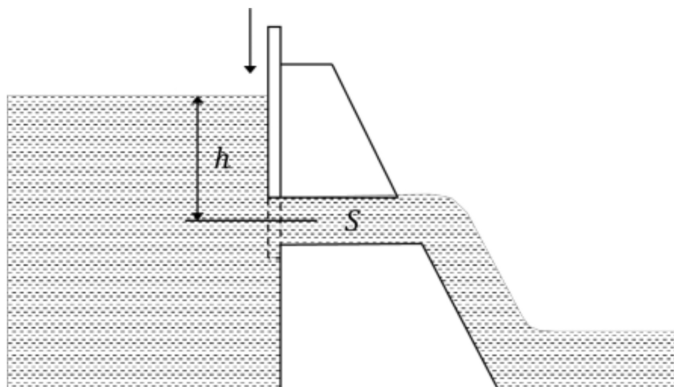
60° (принимается ответ 300°)

4. Для активного отдыха придумано много развлечений. Самые смелые могут испытать себя в полетах над морем на флайборде. Определите, какую мощность развивает двигатель флайборда по выбросу воды в тот момент, когда человек неподвижно висит над поверхностью воды. Скорость истечения воды  $v$ . Масса человека вместе с водометом равна  $M$ .

$$\frac{\tau}{ab\gamma\lambda} = d$$



5. В плотине ГЭС на глубине  $h$  ниже уровня воды в водохранилище сделан водоотводный канал, площадь поперечного сечения которого равна  $S$ . Определите, на сколько изменится сила давления воды на плотину ГЭС, если водоотвод перекрыть заслонкой.



$2\rho ghS$